

Descrizione collettori solari a concentrazione 5 di 6

Geschrieben von: Administrator

Samstag, den 17. März 2012 um 18:04 Uhr - Aktualisiert Mittwoch, den 21. März 2012 um 16:31 Uhr

There are no translations available.

Utilizzando la legge di Kirchoff l'assorbanza spettrale può essere espressa in termini di riflettanza totale $\rho(\lambda, T)$ per un dato materiale opaco:

$$\alpha(\lambda, T) = 1 - \rho(\lambda, T)$$

$$\alpha(\lambda, T) = \rho(\lambda, T)$$

dove $\rho(\lambda, T)$ è la somma sia della riflessione diretta che diffusa dalla superficie, λ è la lunghezza d'onda,

θ

è l'angolo di incidenza della luce e T è la temperatura.

$$\varepsilon(T) = \frac{\int_0^{\infty} [1 - \rho(\lambda, T)] E(\lambda, T) d\lambda}{\sigma T^4}$$

Descrizione collettori solari a concentrazione 5 di 6

Geschrieben von: Administrator

Samstag, den 17. März 2012 um 18:04 Uhr - Aktualisiert Mittwoch, den 21. März 2012 um 16:31 Uhr

dove k è la costante di Boltzmann ($5,67 \cdot 10^{-8} \text{ W m}^{-2} \text{ K}^{-4}$) e $E(\lambda, T)$ è l'irraggiamento spettrale del corpo nero, dato da:

$$E(\lambda, T) = \frac{C_1}{\lambda^5 \left(e^{\frac{C_2}{\lambda T}} - 1 \right)}$$

dove $C_1 = 3,7 \cdot 10^8 \text{ W m}^{-4} \text{ m}^{-2}$ e $C_2 = 1,44 \cdot 10^4 \text{ m K}$

Se i limiti di integrazione sono relativi alle bande spettrali della radiazione solare o dell'emissione termica del ricevitore, le formule di cui sopra restituiscono rispettivamente l'assorbanza o l'emittenza totale utile per il bilancio termico del dispositivo.

Descrizione collettori solari a concentrazione 5 di 6

Geschrieben von: Administrator

Samstag, den 17. März 2012 um 18:04 Uhr - Aktualisiert Mittwoch, den 21. März 2012 um 16:31 Uhr

Nelle figure seguenti (A4.24 ed A4.25) si riportano i valori di assorbenza ed remittenza utilizzati nel recente progetto ENEL – ENEA dei tubi ricevitori dei collettori solari dell’impianto “Archimede”

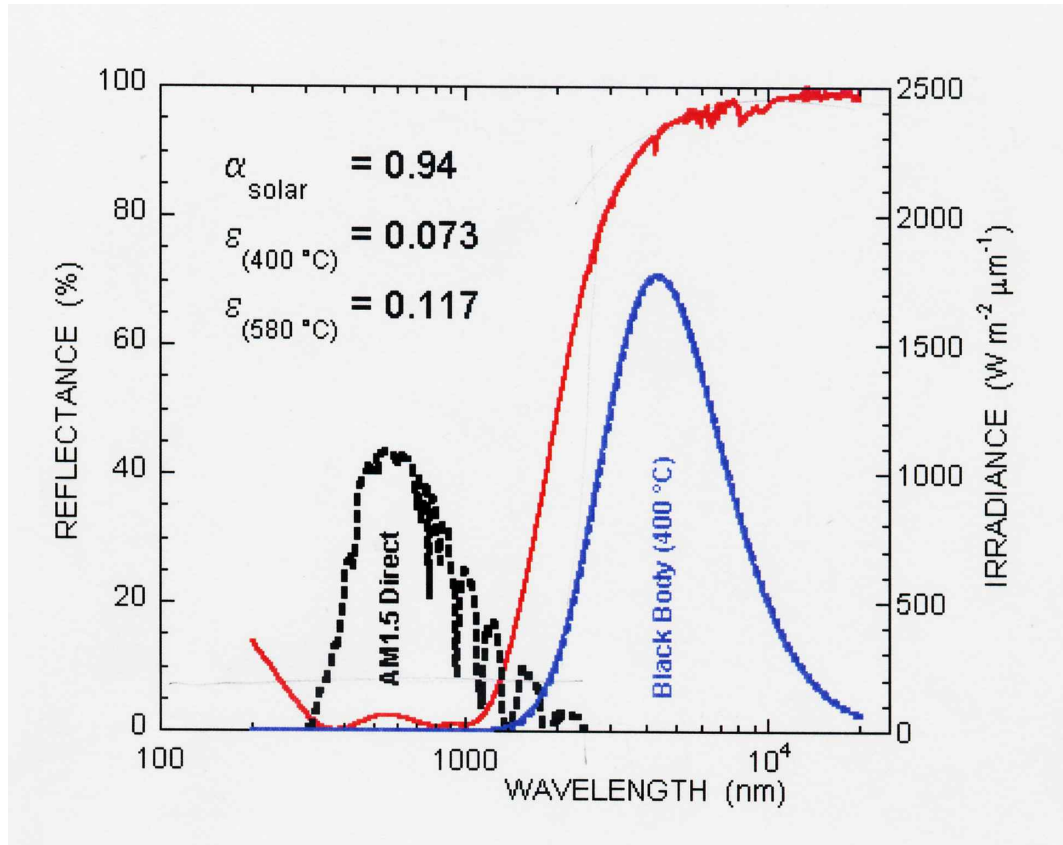


Fig. A4.24 – Dati del ricevitore selettivo progetto “Archimede”

Descrizione collettori solari a concentrazione 5 di 6

Geschrieben von: Administrator

Samstag, den 17. März 2012 um 18:04 Uhr - Aktualisiert Mittwoch, den 21. März 2012 um 16:31 Uhr

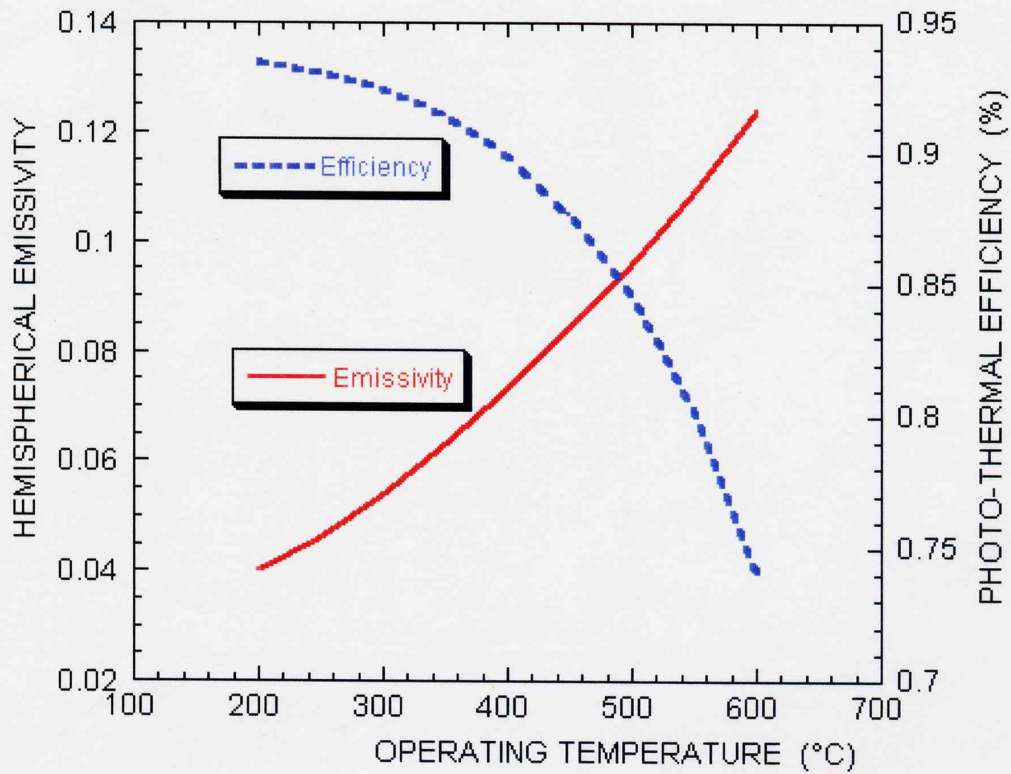


Fig. 4-195. Dotted line is efficiency and solid line is emissivity. At each end of the graph are terminals for emissivity and efficiency. The graph shows that as the operating temperature increases, the efficiency decreases and the emissivity increases.

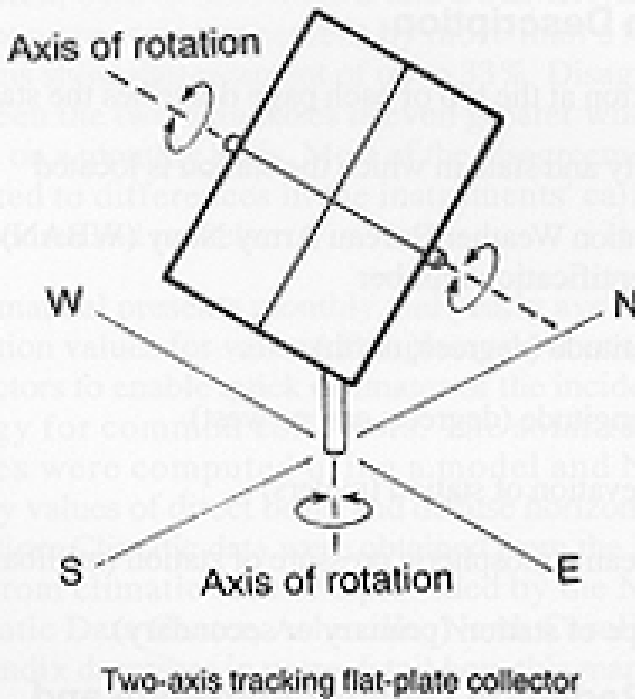


Fig. 4-196. A two-axis tracking flat-plate collector. The collector is tilted at an angle to the horizontal and can rotate about two axes. The cardinal directions are labeled: W (West), N (North), S (South), and E (East).

Descrizione collettori solari a concentrazione 5 di 6

Geschrieben von: Administrator

Samstag, den 17. März 2012 um 18:04 Uhr - Aktualisiert Mittwoch, den 21. März 2012 um 16:31 Uhr

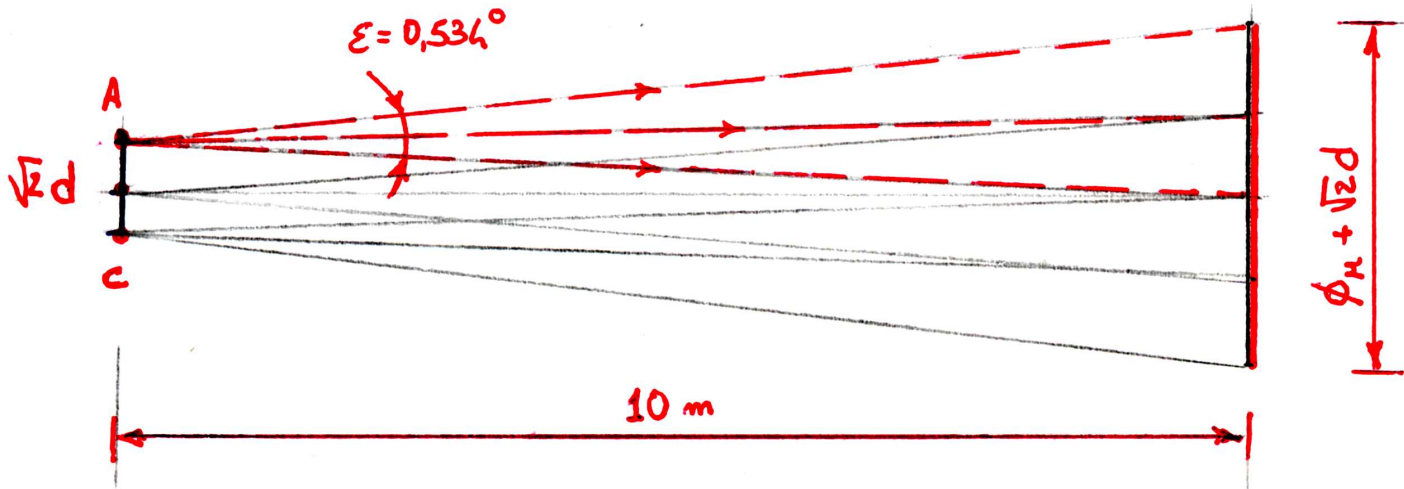


Fig. 4.1.27 – Formazione di macchia solare da specchio piano

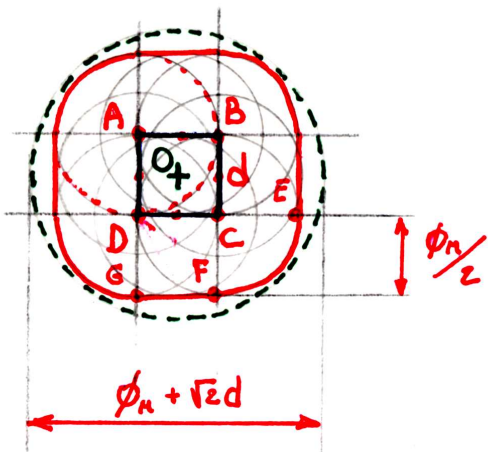
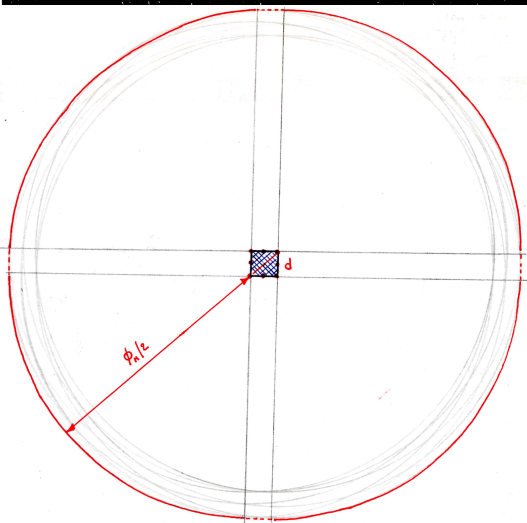


Fig. 4.1.28 – Vista frontale del rivelatore di un collettore a concentrazione con specchio piano



Descrizione collettori solari a concentrazione 5 di 6

Geschrieben von: Administrator

Samstag, den 17. März 2012 um 18:04 Uhr - Aktualisiert Mittwoch, den 21. März 2012 um 16:31 Uhr

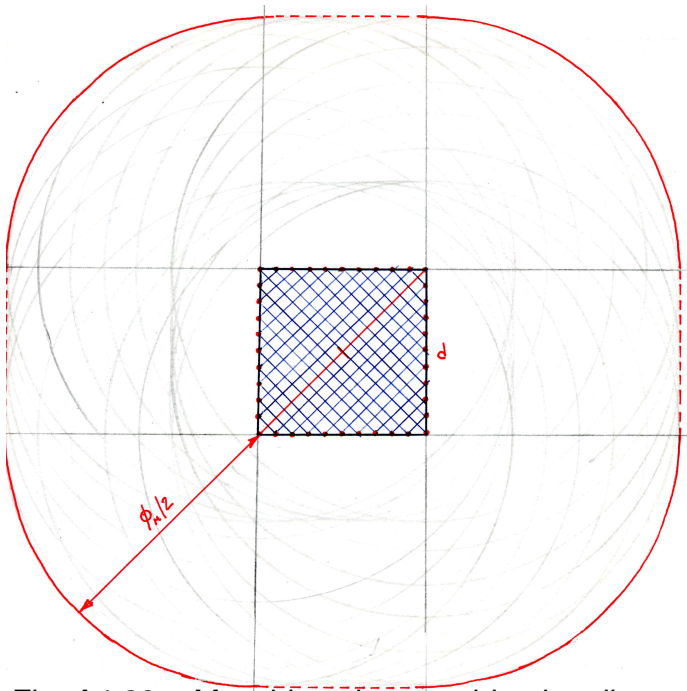


Fig. 4.89: Rapporto di concentrazione per identica distanza focale con specchi di dimensioni diverse d ed r . Il rapporto di concentrazione di un singolo specchio piano è dato da:

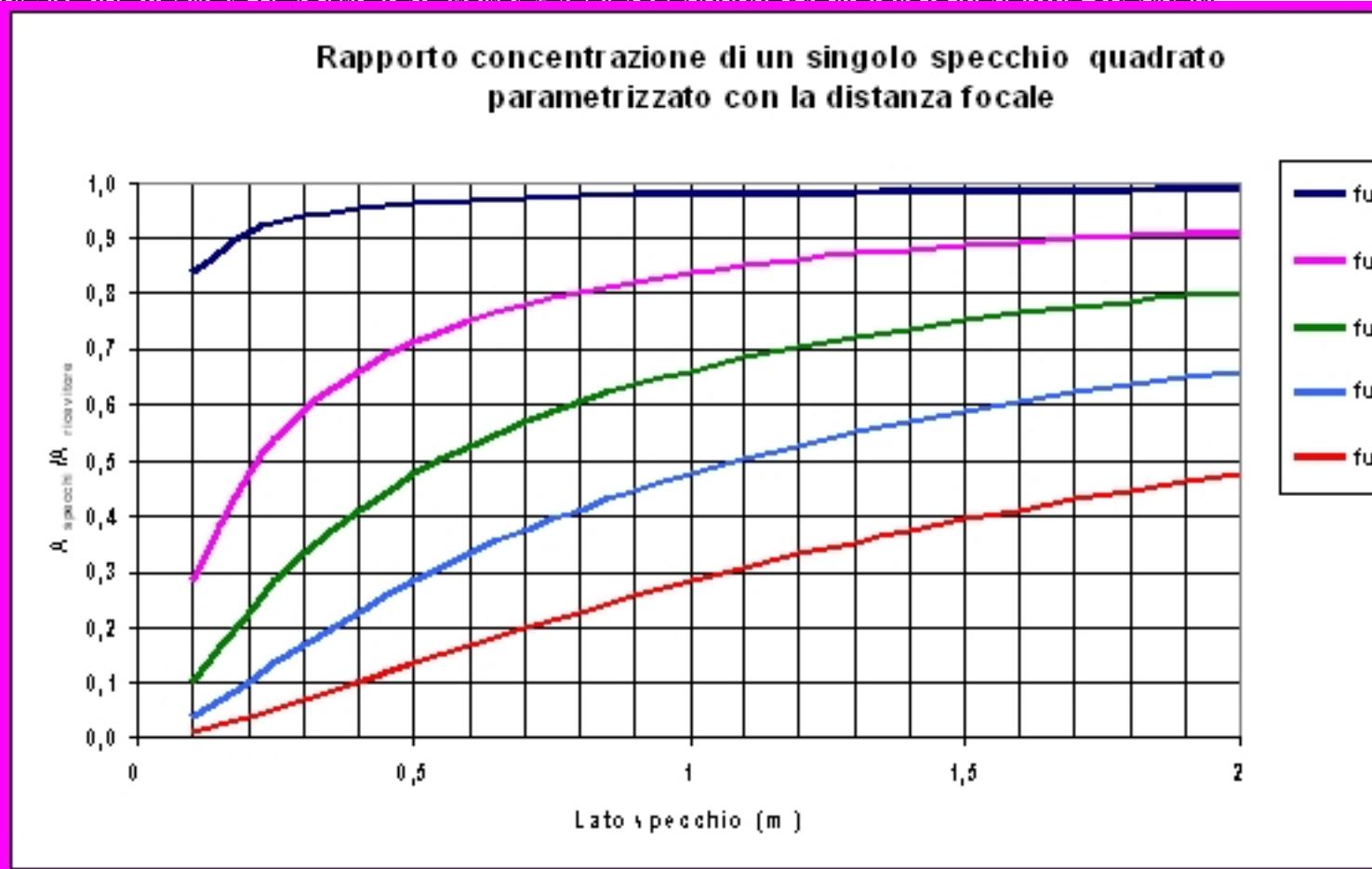


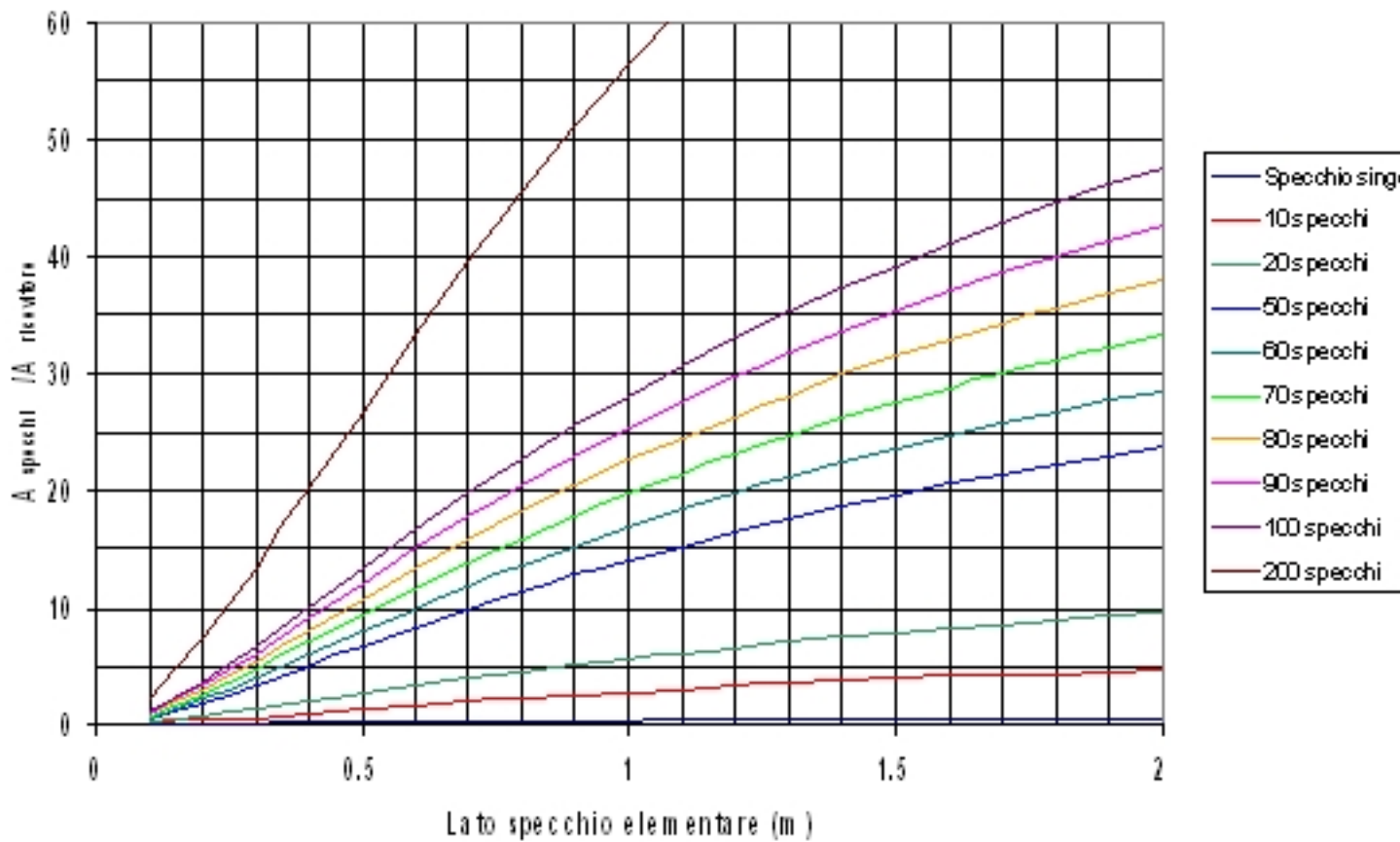
Fig. 4.90: Rapporto di concentrazione di un singolo specchio quadrato parametrizzato con la distanza focale f_u e il lato d del ricevitore r . Il rapporto di concentrazione di un singolo specchio piano è dato da:

Descrizione collettori solari a concentrazione 5 di 6

Geschrieben von: Administrator

Samstag, den 17. März 2012 um 18:04 Uhr - Aktualisiert Mittwoch, den 21. März 2012 um 16:31 Uhr

Rapporto concentrazione specchio composto da specchi piani elementari quadrati - Distanza obiettivo 100 metri



Descrizione collettori solari a concentrazione 5 di 6

Geschrieben von: Administrator

Samstag, den 17. März 2012 um 18:04 Uhr - Aktualisiert Mittwoch, den 21. März 2012 um 16:31 Uhr

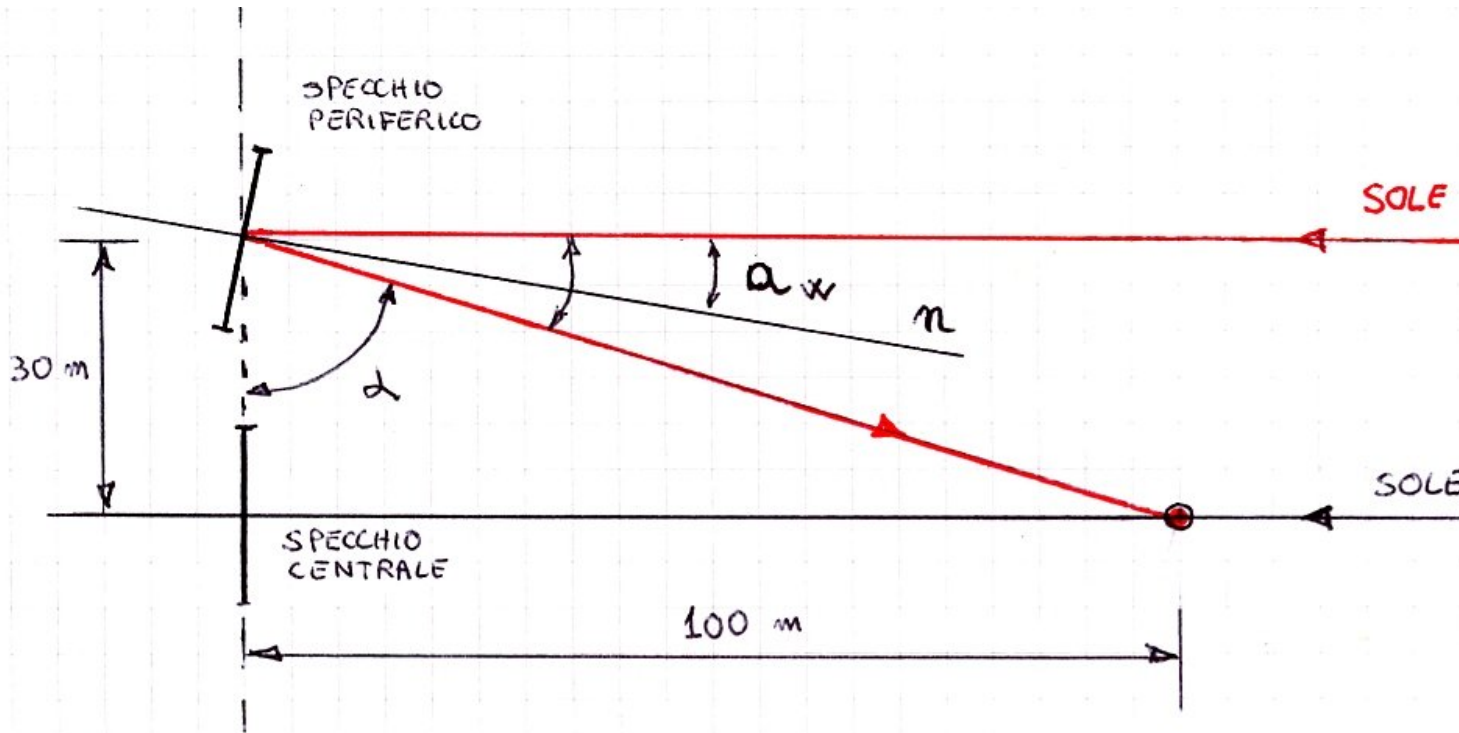


Fig. 4.1.23 a) Deviazione azimutale di più specchi piani inizialmente distanti
L'angolo di deviazione azimutale α_w non dipende dalla variazione azimutale dei singoli specchi, dal sole sull'orizzonte
E' la stessa che si ha su una superficie degli specchi, sono pertanto: alla stessa altezza di quello centrale, e di cui il rapporto tra le
lunghezze dei due specchi è uguale a quello dei due angoli di deviazione azimutale. Le due aperture sono di uguale
dimensione e