

Descrizione collettori solari a concentrazione 5 di 6

Écrit par Administrator

Samedi, 17 Mars 2012 18:04 - Mis à jour Mercredi, 21 Mars 2012 16:31

There are no translations available.

Utilizzando la legge di Kirchoff l'assorbanza spettrale può essere espressa in termini di riflettanza totale $\rho(\lambda, T)$ per un dato materiale opaco:

$$\alpha(\lambda, T) = 1 - \rho(\lambda, T)$$

$$\alpha(\lambda, T) = \rho(\lambda, T)$$

dove $\rho(\lambda, T)$ è la somma sia della riflessione diretta che diffusa dalla superficie, λ è la lunghezza d'onda,

θ

è l'angolo di incidenza della luce e T è la temperatura.

$$\varepsilon(T) = \frac{\int_0^{\infty} [1 - \rho(\lambda, T)] E(\lambda, T) d\lambda}{\sigma T^4}$$

Descrizione collettori solari a concentrazione 5 di 6

Écrit par Administrator

Samedi, 17 Mars 2012 18:04 - Mis à jour Mercredi, 21 Mars 2012 16:31

dove k è la costante di Boltzmann ($5,67 \cdot 10^{-8} \text{ W m}^{-2} \text{ K}^{-4}$) e $E(\lambda, T)$ è l'irraggiamento spettrale del corpo nero, dato da:

$$E(\lambda, T) = \frac{C_1}{\lambda^5 \left(e^{\frac{C_2}{\lambda T}} - 1 \right)}$$

dove $C_1 = 3,7 \cdot 10^8 \text{ W m}^{-4}$ e $C_2 = 1,44 \cdot 10^4 \text{ K}$

Se i limiti di integrazione sono relativi alle bande spettrali della radiazione solare o dell'emissione termica del ricevitore, le formule di cui sopra restituiscono rispettivamente l'assorbanza o l'emittenza totale utile per il bilancio termico del dispositivo.

Descrizione collettori solari a concentrazione 5 di 6

Écrit par Administrator

Samedi, 17 Mars 2012 18:04 - Mis à jour Mercredi, 21 Mars 2012 16:31

Nelle figure seguenti (A4.24 ed A4.25) si riportano i valori di assorbenza ed remittenza utilizzati nel recente progetto ENEL – ENEA dei tubi ricevitori dei collettori solari dell’impianto “Archimede”

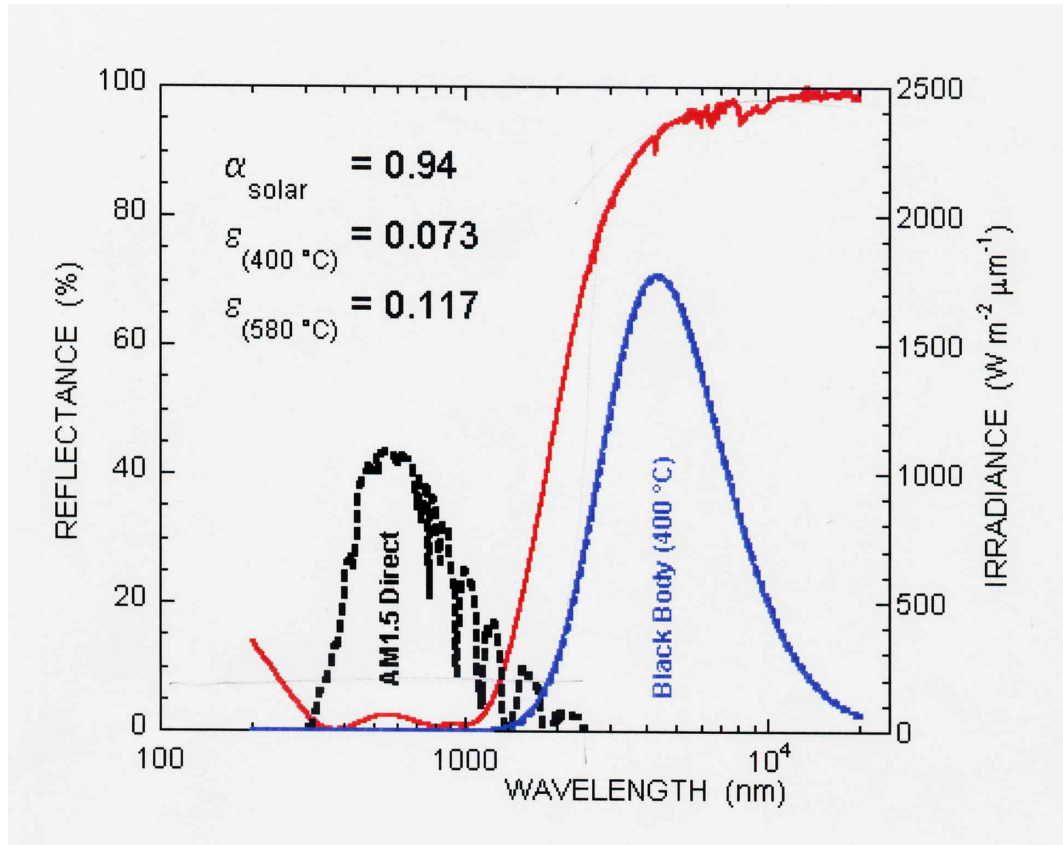


Fig. A4.24 – Dati del ricevitore selettivo progetto “Archimede”

Descrizione collettori solari a concentrazione 5 di 6

Écrit par Administrator

Samedi, 17 Mars 2012 18:04 - Mis à jour Mercredi, 21 Mars 2012 16:31

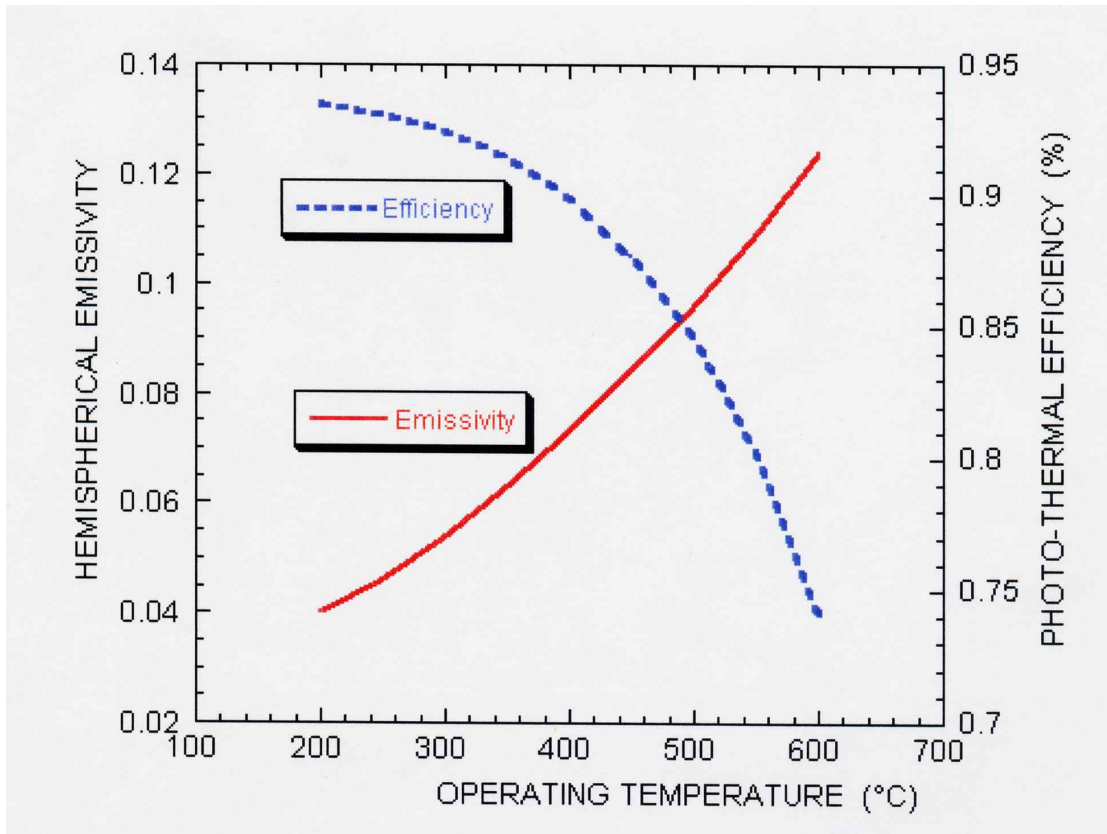


Fig. 4-195. Efficienze dei collettori a concentrazione in funzione della temperatura di lavoro. La curva di emissività è riferita a un corpo nero. La curva di efficienza è riferita a un collettore a concentrazione con un rapporto di concentrazione di 1000.

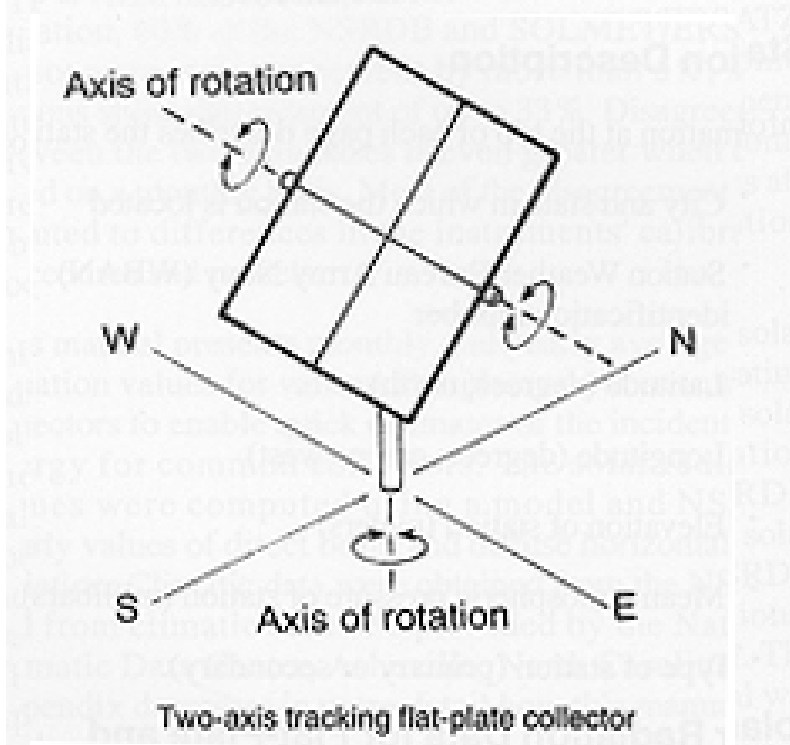


Fig. 4-196. Diagramma di un collettore a concentrazione a due assi di inseguimento. La curva di emissività è riferita a un corpo nero. La curva di efficienza è riferita a un collettore a concentrazione con un rapporto di concentrazione di 1000.

Descrizione collettori solari a concentrazione 5 di 6

Écrit par Administrator

Samedi, 17 Mars 2012 18:04 - Mis à jour Mercredi, 21 Mars 2012 16:31

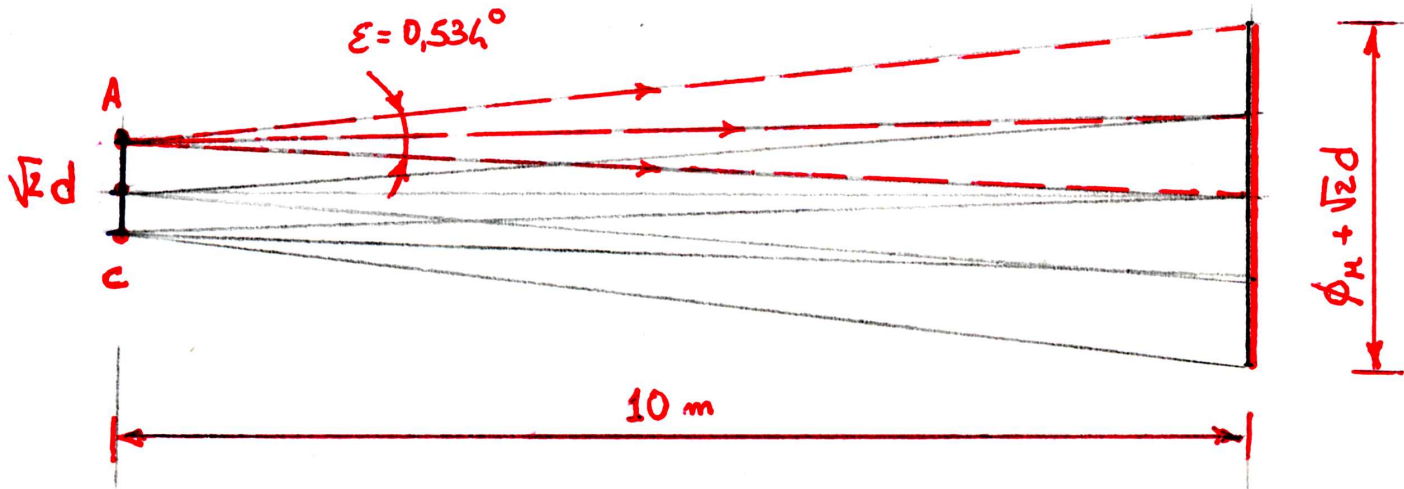


Fig. 4.1.27 – Formazione di macchia solare da specchio piano

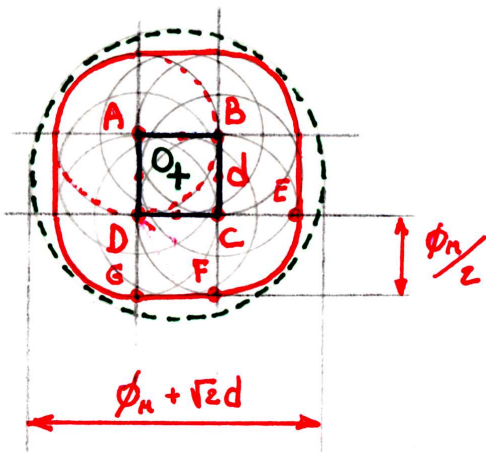
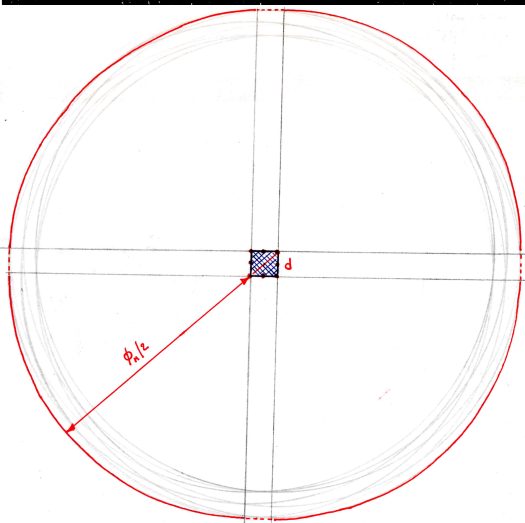


Fig. 4.1.28 – Vista frontale del rasoio con il fuoco nel centro del cerchio di raggio $\phi_H/2$ e lato $\phi_H + \sqrt{2}d$



Descrizione collettori solari a concentrazione 5 di 6

Écrit par Administrator

Samedi, 17 Mars 2012 18:04 - Mis à jour Mercredi, 21 Mars 2012 16:31

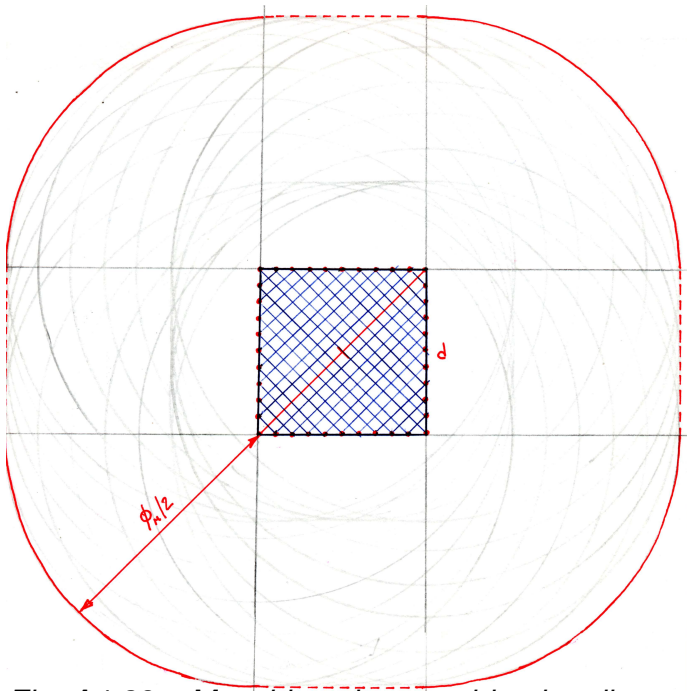


Fig. 4.89: Mappa di campo per identica distanza focale con specchi di dimensioni diverse d ed ϕ . Rapporto di concentrazione di un singolo specchio piano è dato da:

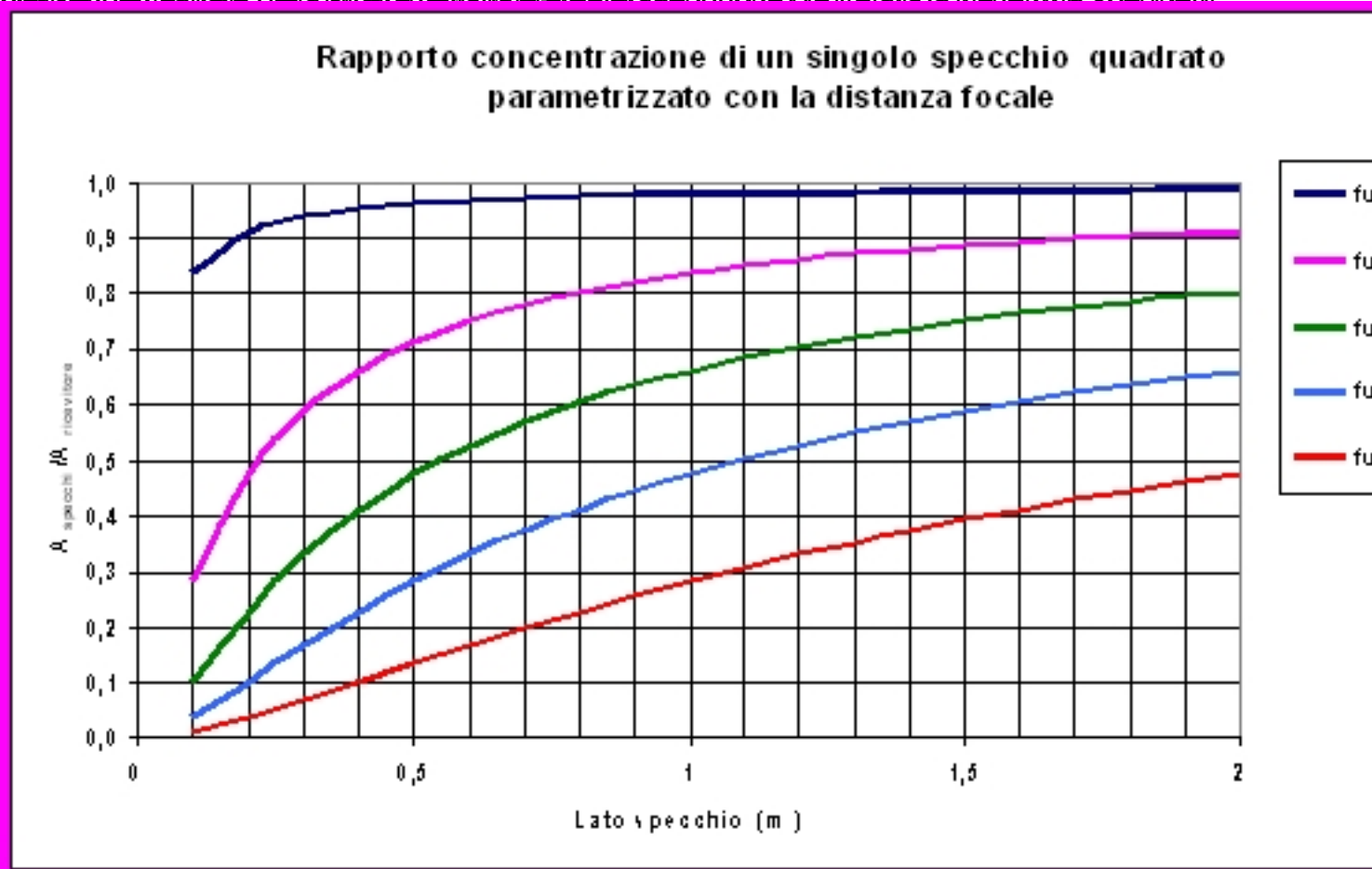
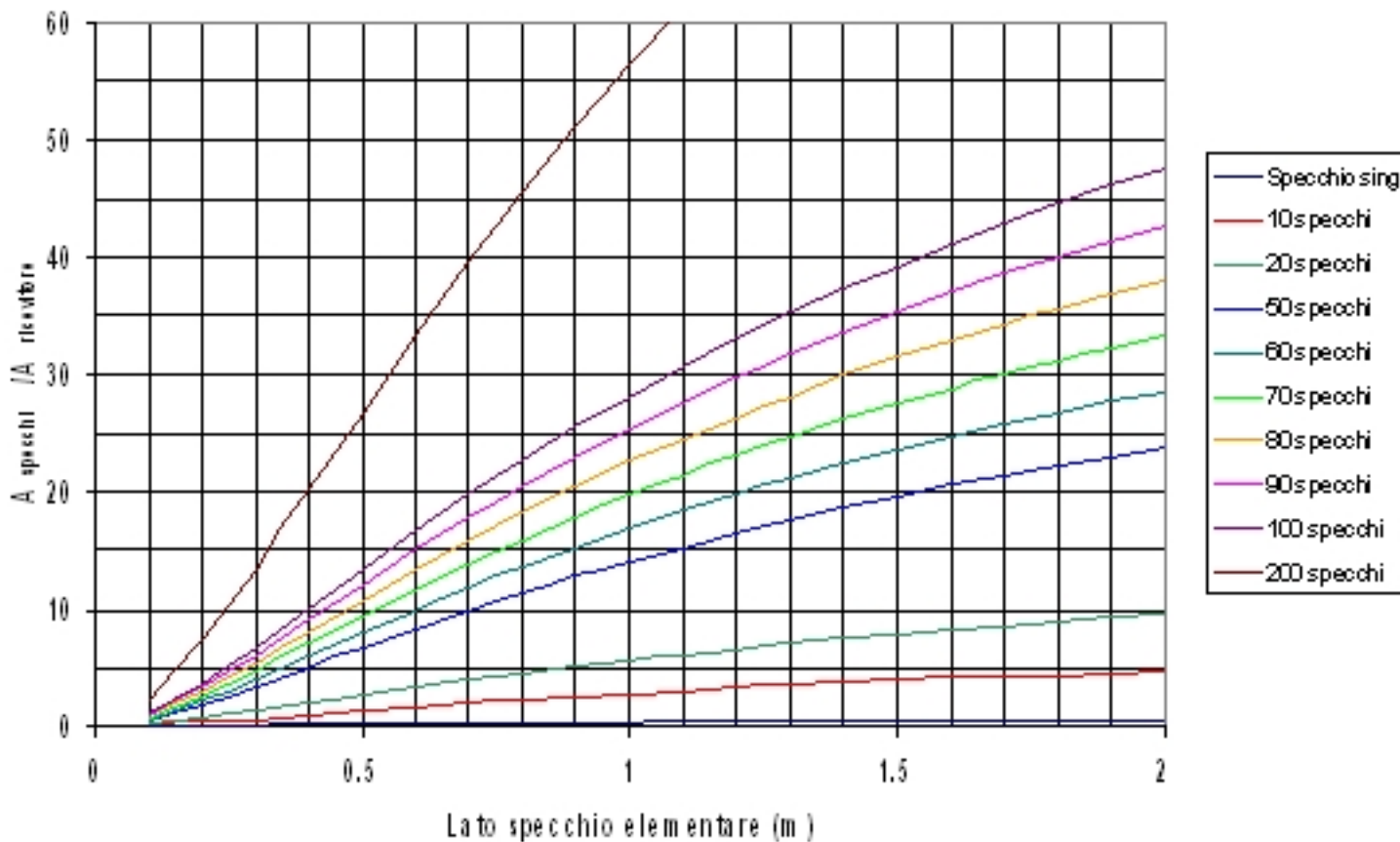


Fig. 4.90: Rapporto di concentrazione di un singolo specchio quadrato parametrizzato con la distanza focale f_u per un lato di

Rapporto concentrazione specchio composto da specchi piani elementari quadrati - Distanza obiettivo 100 metri



Descrizione collettori solari a concentrazione 5 di 6

Écrit par Administrator

Samedi, 17 Mars 2012 18:04 - Mis à jour Mercredi, 21 Mars 2012 16:31

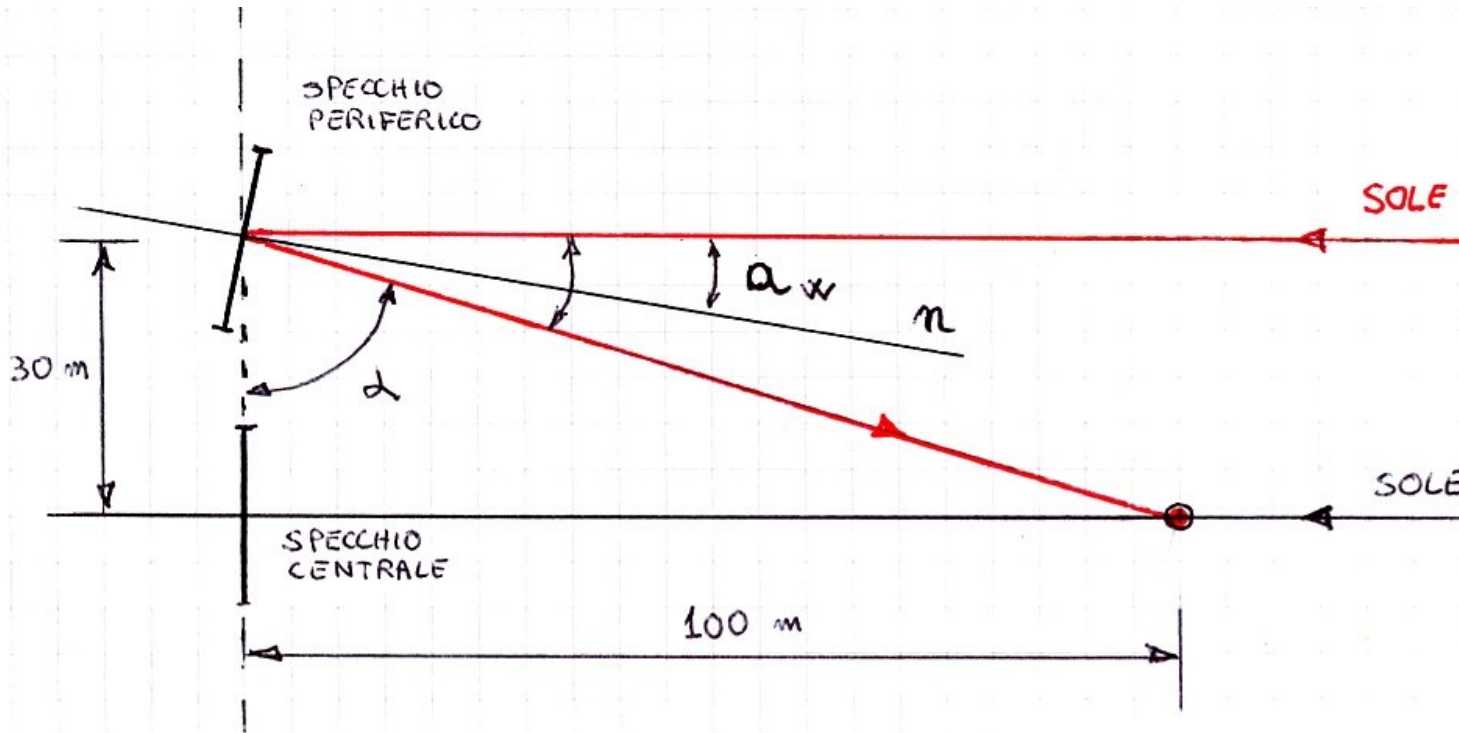


Fig. 4.1.23 a. Deviazione orizzontale di più specchi piani inizialmente distanti
L'angolo di deviazione orizzontale α_w non dipende dalla variazione azimutale dei singoli specchi, dal sole sull'orizzonte
E' la stessa che quella del sole sulla superficie degli specchi, sono pertanto
L'angolo di deviazione orizzontale α_w è uguale all'angolo di deviazione α del sole sulla superficie degli specchi
L'angolo di deviazione orizzontale α_w è uguale all'angolo di deviazione α del sole sulla superficie degli specchi
L'angolo di deviazione orizzontale α_w è uguale all'angolo di deviazione α del sole sulla superficie degli specchi